

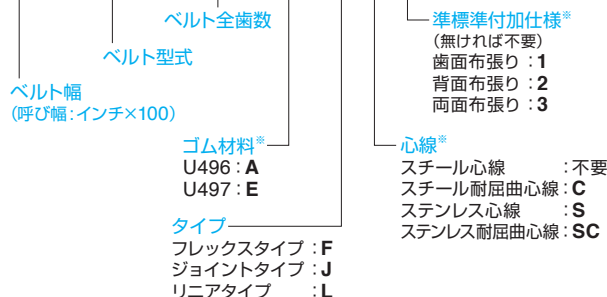
台形歯付ベルト(インチシステム)の寸法と仕様

XH

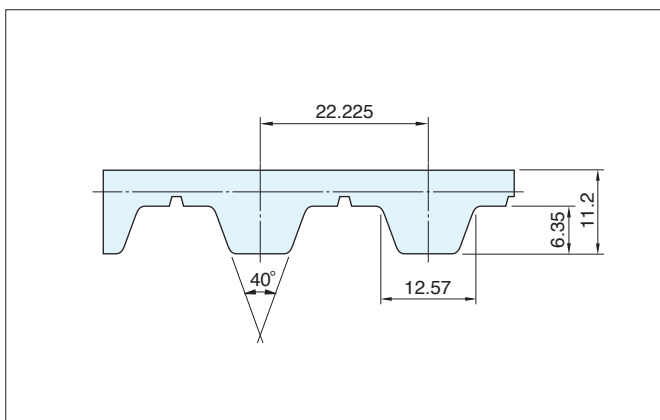
アイアンラバーベルトについて、製作可能な寸法と付加できる仕様の組み合わせを表にしています。表にない仕様についても検討可能ですので、必要な場合はご相談ください。


型式寸法表示例

200-XH-0250E-FC1

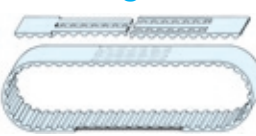



*ゴム材料や心線・付加仕様の組合せは、下表をご参照ください。



タイプ	ベルト幅 (呼び幅)		長さ mm (歯数)
	mm		
F 	100	25.4	最小: 1355.73 (61) 最大: 24003 (1080)
	150	38.1	
	200	50.8	
	300	76.2	
	400	101.6	

付加仕様: 記号	スチール心線	スチール耐屈曲	ステンレス心線	ステンレス耐屈曲
	ゴム材料	ゴム材料	ゴム材料	ゴム材料
付加仕様なし	U497 (E)	U497 (E)	U497 (E)	U497 (E)
歯面布張り: 1	E-F1	E-FC1	E-FS1	E-FSC1

タイプ	ベルト幅 (呼び幅)		長さ mm (歯数)
	mm		
J  L 	100	25.4	最小: 1000.13 (45) 最大: 25000 (1125)
	150	38.1	
	200	50.8	
	300	76.2	
	400	101.6	

付加仕様: 記号	スチール心線	
	ゴム材料	
	U496 (A)	U497 (E)
付加仕様なし	A-J A-L	E-J E-L
歯面布張り: 1	A-J1 A-L1	—
背面布張り: 2	A-J2 A-L2	—
両面布張り: 3	A-J3 A-L3	—

リニアタイプに最小長さの制限はありません

許容張力 F

単位: N

ベルト幅 呼び幅	mm	フレックスタイプ	ジョイントタイプ	リニアタイプ
		F	J	L
100	25.4	2700	900	2340
150	38.1	4140	1800	3600
200	50.8	5400	2340	5040
300	76.2	8280	3780	7560
400	101.6	11200	4680	10080

許容張力は引張荷重のみに関する許容値であり、選定基準ではありません。初張力の設定につきましては、96ページの手順に従い算出してください。スチール心線の数値です。ステンレス心線は、表の値の80%を許容張力としてください。

製品質量 (参考値)

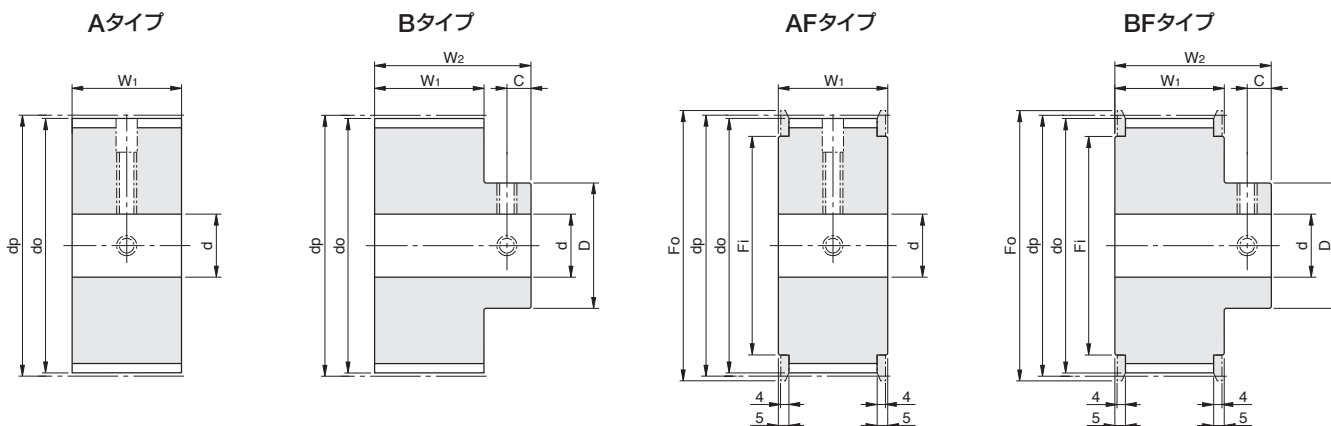
単位: g

型式	フレックスタイプ	ジョイントタイプ	リニアタイプ	備考
XH	F	J	L	
	268	260		幅25.4mm、長さ1m

歯付プーリ寸法表

XH

ご注文時は、必須仕様を指示いただくか
図面を添付してください。



歯数	共通寸法					A-AFタイプ		B-BFタイプ	
	dp	do	Fo	Fi	D	d		d	
z						min	max	min	max
18	127.34	124.55	(141)	(109)	100	30	97	30	60
19	134.41	131.62	(148)	(116)	100	30	104	30	60
20	141.49	138.69	(155)	(123)	100	30	111	30	60
21	148.56	145.77	(162)	(130)	100	30	118	30	60
22	155.64	152.84	(169)	(137)	100	30	125	30	60
23	162.71	159.92	(176)	(144)	100	30	132	30	60
24	169.79	166.99	(184)	(151)	100	30	136	30	60
25	176.86	174.07	(191)	(158)	100	30	143	30	60
26	183.94	181.14	(198)	(165)	100	30	150	30	60
27	191.01	188.22	(205)	(172)	100	30	157	30	60
28	198.08	195.29	(212)	(179)	100	30	164	30	60
29	205.16	202.36	(218)	(185)	100	30	170	30	60
30	212.23	209.44	(225)	(192)	100	30	177	30	60
31	219.31	216.51	(233)	(200)	100	30	182	30	60
32	226.38	223.59	(240)	(207)	120	35	189	35	80
33	233.46	230.66	(247)	(214)	120	35	196	35	80

歯数	共通寸法					A-AFタイプ		B-BFタイプ	
	dp	do	Fo	Fi	D	d		d	
z						min	max	min	max
34	240.53	237.74	(254)	(221)	100	35	203	35	80
35	247.61	244.81	(261)	(228)	100	35	210	35	80
36	254.68	251.89	(268)	(235)	100	35	217	35	80
37	261.75	258.96	(275)	(242)	100	35	224	35	80
38	268.83	266.03	(282)	(249)	100	35	228	35	80
39	275.90	273.11	(289)	(256)	100	35	235	35	80
40	282.98	280.18	(296)	(263)	100	35	242	35	80
41	290.05	287.26	(306)	(273)	100	35	252	35	80
42	297.13	294.33	(312)	(279)	100	35	258	35	80
43	304.20	301.41	(319)	(286)	100	35	265	35	80
44	311.28	308.48	(325)	(292)	100	35	271	35	80
45	318.35	315.56	(332)	(299)	100	35	275	35	80
46	325.42	322.63	(339)	(306)	100	35	282	35	80
47	332.50	329.70	(346)	(313)	120	35	289	35	80
48	339.57	336.78	(353)	(320)	120	35	296	35	80

Fo・Fi寸法の()部分は切削フランジとなります。
表の歯数以上のプーリも製作可能ですので、お問い合わせください。

歯数	共通寸法		XH-100		XH-150		XH-200		XH-300		XH-400	
	C	取付ネジ	W ₁	W ₂	W ₁	W ₂	W ₁	W ₂	W ₁	W ₂	W ₁	W ₂
18~48	14	M8	40	69	54	83	67	96	94	120	121	150